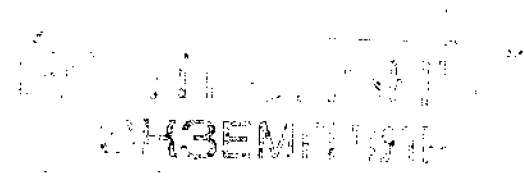


302.39-2002
основание: 7мтар-20,
Радоиматб: 115, 222, 221, 151, АА, 141, АД, 720



УДК 621.882.4

Группа Г36

ОТРАСЛЕВОЙ СТАНДАРТ

ОСТ1 34526-80
ОСТ1 34527-80

ШАЙБЫ СТОПОРНЫЕ ДВУХСТОРОННИЕ С ЛАПКОЙ

Конструкция и размеры

На 5 страницах

Взамен 3455А, 3456А

ОКП 75 9465

Распоряжением Министерства от 9 июля 1980 года № 087-16

срок введения установлен с 01.01.82

Несоблюдение стандарта преследуется по закону

ШАЙБЫ ПО ОСТ1 34526-80 и ОСТ1 34527-80 ВЗАИМОЗАМЕНЯЕМЫ С ШАЙБАМИ
ПО НОРМАЛЯМ 3455А и 3456А СООТВЕТСТВЕННО

1. Конструкции и размеры шайб должны соответствовать указанным на чертеже
и в табл.1 и 2.

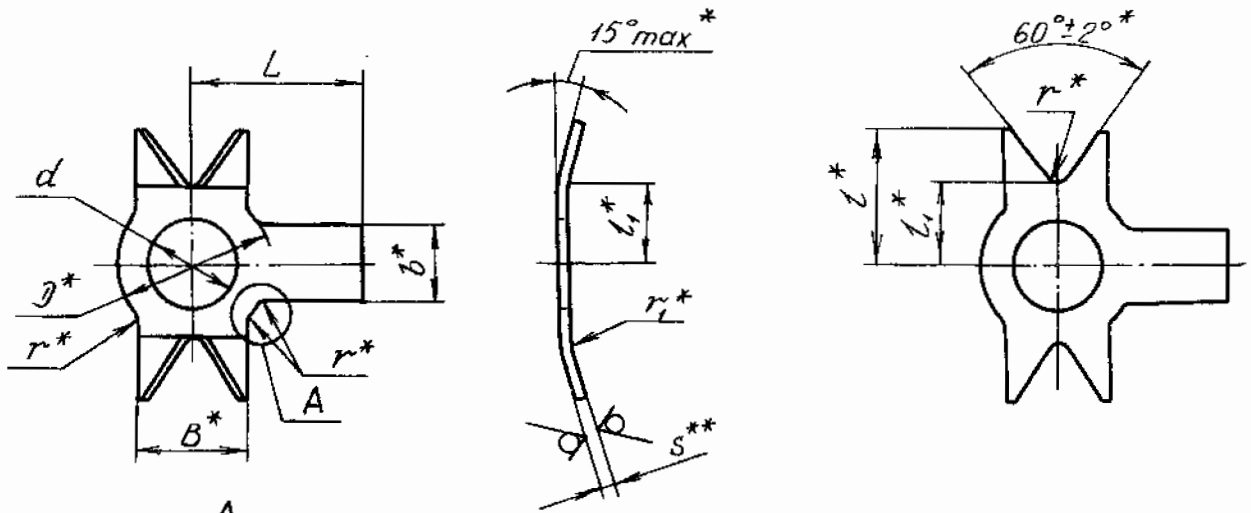
Издание официальное

ГР № № 8175075, 8175080 от 22.09 80

Перепечатка воспрещена

№ изм.	1	2
№ изд.	9659	11823
Инд. № дубликата		
Инд. № подлинника		209

R_z80/ (✓)



А вариант

Для номинального диаметра резьбы крепежных деталей 4;5;6 мм



Таблица 1

Обозначение стандарта	Марка материала
ОСТ1 34526-80	20
ОСТ1 34527-80	12X18H10T-M

Размеры в мм

Таблица 2

Номинальный диаметр резьбы крепежной детали**	Применение-мость	d				l	l ₁	L	r	r ₁	r ₂	s	Масса 100 шт., кг
		d	∅	b	B								
		Пред.откл.											
4		4,1	7,0	4	5,0	6,0	3,5	8	0,5	0,8	0,5	0,5	0,027
5		5,1	8,5	6	6,0	7,3	4,1	9	0,8	1,2	0,6	0,8	0,037
6		6,1	10,0		7,5	9,0	5,0	11			0,8		0,8
8		8,1	13,0	7	9,0	11,0	6,5	15	1,0	1,5	-	1,0	0,144
10		10,1	15,0	8	10,0	13,0	7,5	18					0,198
12		12,1	18,0	10	11,0	15,0	9,0	20					0,336
14		14,1	20,0	11	12,0	17,0	10,0	24	1,2	1,8	-	1,2	0,382
16		16,1	23,0	12	13,0	18,0	11,5	27					0,467
18		18,1	25,0	14	15,0	21,0	12,5	30					0,577
20		20,1	28,0	17	16,0	22,0	14,0	32					0,704
22		22,1	31,0	19	18,0	24,0	15,5	35	1,5	-	-	1,2	0,877
24		24,1	34,0	20	19,0	27,0	17,0	38					1,010

* Размеры обеспеч. инстр.

** Размеры для справок.

3

№ изм. 1.1.966

№ изв.

209

Ив. № дубликата

Ив. № подлинника

57

2. Материал: сталь 20 и 12Х18Н10Т-М.

3. Термическая обработка шайб из стали 12Х18Н10Т-М: закалить (для снятия нагартовки)*.

4. Неуказанные предельные отклонения размеров: радиусов < 1 мм ±0,1 мм, радиусов > 1 мм ±0,3 мм, остальных ± $\frac{J T 14}{2}$.

8. Покрытие шайб*:

- из стали 20 - Ц9.хр ;
- из стали 12Х18Н10Т-М - Хим.Пас.

Другие виды покрытия - по ОСТ1 34530-80.

6. Примеры применения шайб приведены в справочном приложении 1.

7. Коды ОКП шайб должны соответствовать указанным в обязательном приложении 2.

8. Технические условия - по ОСТ1 34530-80.

Пример наименования и обозначения двухсторонней стопорной шайбы с лапкой для крепежной детали с номинальным диаметром резьбы 8 мм, из стали 20, цинкованной:

Шайба 8-Ц - ОСТ1 34526-80

То же, из стали 12Х18Н10Т-М, пассивированной:

Шайба 8-Хим.Пас - ОСТ1 34527-80

№ 131.
№ 131.

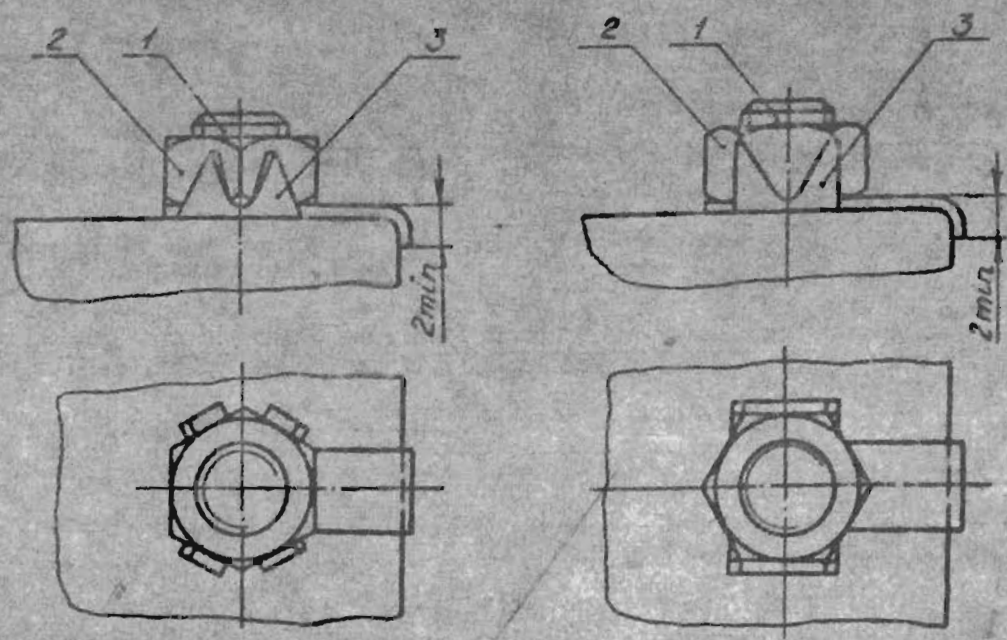
209

Изм. № дубликата
Изм. № подлинника

* По действующим в отрасли документам.

ПРИЛОЖЕНИЕ 1
Справочное

ПРИМЕРЫ ПРИМЕНЕНИЯ ДВУХСТОРОННИХ СТОПОРНЫХ ШАЙБ С ЛАПКОЙ



Черт.1

Черт.2

1 - болт; 2 - гайка; 3 - шайба

ПРИЛОЖЕНИЕ 2
Обязательное

КОДЫ ОКП ШАЙБ

Номинальный диаметр резьбы крепежной детали	ОСТ 34526-80		ОСТ 34527-80	
	Покрытие			
	Ц9.хр		Хим.Пас	
	Код ОКП	КЧ	Код ОКП	КЧ
4	75 9465 1001	05	75 9465 2001	01
5	75 9465 1002	04	75 9465 2002	00
6	75 9465 1003	03	75 9465 2003	10
8	75 9465 1004	02	75 9465 2004	09
10	75 9465 1005	01	75 9465 2005	08
12	75 9465 1006	00	75 9465 2006	07
14	75 9465 1007	10	75 9465 2007	06
16	75 9465 1008	09	75 9465 2008	05
18	75 9465 1009	08	75 9465 2009	04
20	75 9465 1010	04	75 9465 2010	00
22	75 9465 1011	03	75 9465 2011	10
24	75 9465 1012	02	75 9465 2012	09

Примечание. Коды ОКП шайб с другими покрытиями выдаются головной организацией по стандартизации по запросам предприятий.

№ 138.
№ 138.

208

№ 138.
№ 138.

4

ЛИСТ РЕГИСТРАЦИИ ИЗМЕНЕНИЙ

№ изм.	Номера страниц				Номер " Изв. об изм. "	Подпись	Дата	Срок введения изменения
	Изме- ненных	Заме- ненных	Новых	Анну- лиро- ванных				
1	1	-	-	-	9659	<i>Л. С.</i>	14.05.86	01.01.87
2	1	-	-	-	11825	<i>С. С.</i>	15.12.95	1996-01-01
3	2	-	-	-	11966	<i>Л. С.</i>	20.12.99	2005.01.01

ИЗВЕЩЕНИЕ ОБ ИЗМЕНЕНИИ № 9659

См. таблицу

испол. 1

См. таблицу

Лист 1

Продолжение

*0.2.621
0.26.74
0.2612*

*Проберин Нач.отд
Цицоплн
Цыганова
Солнц*

Инвентарный № 459
Лист

Обозначение и наименование стандарта	Содержание изменения
ОСТ 1 34522-80 ОСТ 1 34523-80 ШАЙБЫ СТОПОРНЫЕ ОДНОСТОРОННИЕ С НОСКОМ Конструкция и размеры	Первую страницу стандарта дополнить указанием: "Проверен в 1986 г. Срок действия продлен до 01.01.96".
ОСТ 1 34524-80 ОСТ 1 34525-80 ШАЙБЫ СТОПОРНЫЕ ДВУХСТОРОННИЕ С НОСКОМ Конструкция и размеры	Первую страницу стандарта дополнить указанием: "Проверен в 1986 г. Срок действия продлен до 01.01.96".
+ ОСТ 1 34526-80 ОСТ 1 34527-80 ШАЙБЫ СТОПОРНЫЕ ДВУХСТОРОННИЕ С ЛАПКОЙ Конструкция и размеры	Первую страницу стандарта дополнить указанием: "Проверен в 1986 г. Срок действия продлен до 01.01.96".
ОСТ 1 34528-80 ОСТ 1 34529-80 ШАЙБЫ СТОПОРНЫЕ ДВОЙНЫЕ Конструкция и размеры	Первую страницу стандарта дополнить указанием: "Проверен в 1986 г. Срок действия продлен до 01.01.96".

Лист сборника "СОДЕРЖАНИЕ". Заменить слово (в двух местах) и обозначение материала: "(полутвердая)" на "(твердая)", "Бр.ОФ 6,5-0,15-Т" на "Бр.ОФ 6,5-0,15 (твердая)".

урл 2

Продолжение

Обозначение и наименование стандарта	Содержание изменения
<p>ОСТ 1 34524-80 ОСТ 1 34525-80 ШАЙБЫ СТОПОРНЫЕ ДВУХСТОРОННИЕ С НОСКОМ Конструкция и размеры</p>	<p>Первая страница. Ограничение срока действия стандарта снять. Информацию о проверке исключить. Заменить слова: "срок действия установлен с 1 января 1982 года до 1 января 1987 года" на "срок введения установлен с 01.01.82".</p>
<p>+ ОСТ 1 34526-80 ОСТ 1 34527-80 ШАЙБЫ СТОПОРНЫЕ ДВУХСТОРОННИЕ С ЛАПКОЙ Конструкция и размеры</p> <p><i>302.526-100Б</i></p>	
<p>ОСТ 1 34528-80 ОСТ 1 34529-80 ШАЙБЫ СТОПОРНЫЕ ДВОЙНЫЕ Конструкция и размеры</p>	

Инвентарный №

ИЗВЕЩЕНИЕ ОБ ИЗМЕНЕНИИ № 11966

ОСТ 1 34526-80

ШАЙБЫ СТОПОРНЫЕ ДВУХСТОРОННИЕ С ЛАПКОЙ

ОСТ 1 34527-80

Конструкция и размеры

Группа Т36

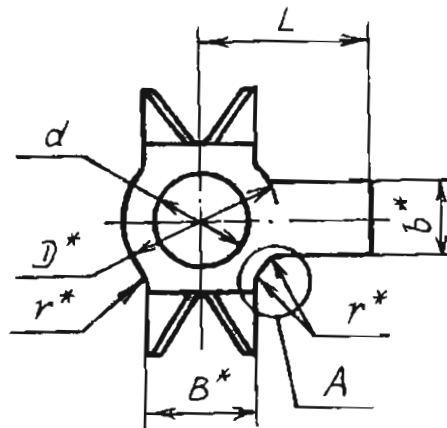
Листов 1

Лист

Дата введения 2005.01.01.

ИЗМЕНЕНИЕ № 3

1. Чертеж. Главный вид. Ввести узел А.



Ввести вариант исполнения узла А для номинального диаметра резьбы крепежной детали 4;5;6 мм

А вариант

Для номинального диаметра резьбы крепежных деталей 4;5;6 мм



2. Таблица 2. Дополнить новой графой r_2 (после графы r_1):

Номинальный диаметр резьбы крепежной детали	r_2
4	0,5
5	0,6
6	0,8

302.526-2006

Причина изменения

Указание о заделе

Введение конструктивных улучшений

Задел использовать