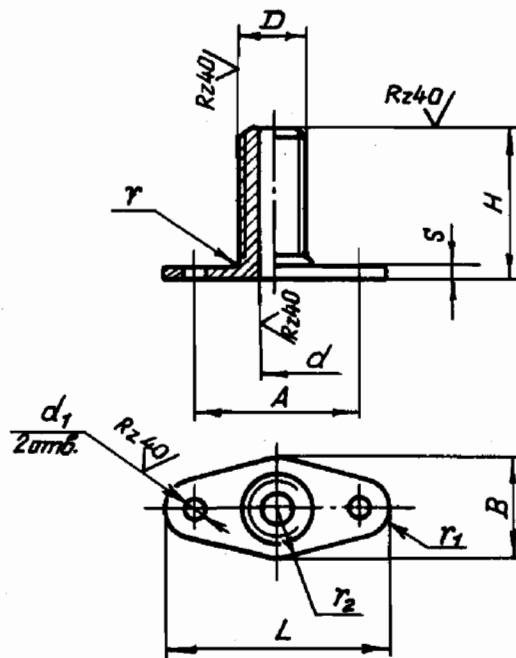


✓(✓)



Размеры, мм

Типо-размер	Код ОКП	D	d	d ₁	r	r ₁
					Пред. откл.	
					±0,2	по H14
1	75 9569 7851 08	M4-6e	-	2,8	0,5	3,5
2	75 9569 7852 07	M5-6e				
3	75 9569 7853 06	M6-6e				
4	75 9569 7854 05	M8-6e	3	3,2	0,8	4,0
5	75 9569 7855 04	M10-6e	4			4,5

Продолжение

Размеры, мм

Типо-размер	r ₂	S	A	B	H	L	Масса, г
		Пред. откл.					
		+0,2	±0,2				
1	4,0	1,1	16	8	15,0	23	2,1
17,0					3,8		
3	5,0	1,2	18	10	19,2	25	6,2
4	6,5	1,6	22	13	21,6	30	13,5
5	8,0	2,0	26	16	24,0	35	23,3

№ изм. 2
№ изд. 10530

4672

Изм. № дубликата
Изм. № подлинника

