



2. Конструкция и размеры болтов должны соответствовать указанным на чертеже и в табл. 1 и 2. Размеры  $h_b$  и  $D_k$  - по ОСТ 1 31101-80, раздел 3.

3,2/ (✓)

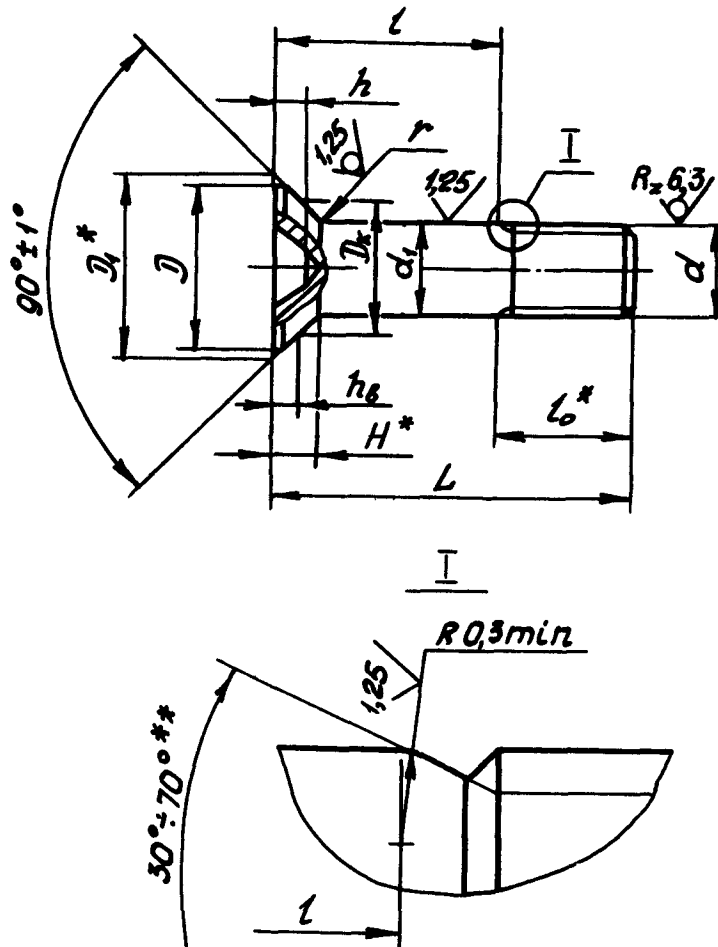


Таблица 1

Размеры в мм

d	d <sub>1</sub> Пред. откл. по И8	D mil	D <sub>1</sub>	H		r Пред. откл. -0,3	l <sub>0</sub>	Шлиц по ГОСТ 10753-80	
				Номинал.	Пред. откл.			Номер	h Пред.откл. по h 14
MR5-6e	5	9,0	10	2,5	-0,12	0,7	8	2	1,5
MR6-6e	6	11,0	12	3,0	-0,12	0,7	10		1,8
MR8-6e	8	14,8	16	4,0	-0,16	0,9	12	3	2,2

\* Размеры для справок.  
 \*\* Размер обеспеч. инстру.

№ изм.	4	5	6	7	8
№ изв.	7152	7880	9604	9692	9862

Изм. № дубликата	420
Изм. № подлинника	

Т а б л и ц а 2

мм

L		d						
		MR5		MR6		MR8		
Номи.	Пред. откл.	Применение-мость	l Пред. откл. -0,4	Применение-мость	l Пред. откл. -0,5	Применение-мость	l Пред. откл. -0,62	
14	±0,2		6		-		-	
15			7		-		-	
16				8		6		-
17				9		7		-
18				10		8		-
19				11		9		-
20				12		10		8
21				13		11		9
22				14		12		10
23				15		13		11
24				16		14		12
25				17		15		13
26			18		16		14	
27			19		17		15	
28			20		18		16	
29			21		19		17	
30			22		20		18	
31			23		21		19	
32			24		22		20	
33			25		23		21	
34	±0,3		26		24		22	
35				27		25		23
36				28		26		24
37				29		27		25
38				30		28		26
39				31		29		27
40				32		30		28
41				33		31		29
42				34		32		30
44				36		34		32
46				38		36		34
48				40		38		36
50			42		40		38	

№ изм.

4

8

№ изв.

7152

9862

Изм. № дубликата

420

Изм. № подлинника

Продолжение табл.2

мм

L		d					
		MR5		MR6		MR8	
Номен.	Пред. откл.	Применение-мосьть	∠ Пред. откл. -0,4	Применение-мосьть	∠ Пред. откл. -0,5	Применение-мосьть	∠ Пред. откл. -0,62
52			-		-		40
54			-		-		42
56			-		-		44
58			-		-		46
60	±0,5		-		-		48
62			-		-		50
64			-		-		52
66			-		-		54
68			-		-		56

3. Материал: титановый сплав BT16.

4. Покрытие: Ан.Окс 2-3.

5. Масса болтов должна соответствовать указанной в табл.3.

Таблица 3

L, мм	d			L, мм	d		
	MR5	MR6	MR8		MR5	MR6	MR8
	Масса 100 шт., кг				Масса 100 шт., кг		
14	0,133	-	-	25	0,229	0,336	0,619
15	0,142	-	-	26	0,238	0,348	0,638
16	0,151	0,220	-	27	0,249	0,362	0,664
17	0,159	0,235	-	28	0,261	0,377	0,690
18	0,168	0,250	-	29	0,269	0,382	0,713
19	0,177	0,261	-	30	0,278	0,394	0,736
20	0,186	0,272	0,510	31	0,287	0,412	0,759
21	0,194	0,284	0,530	32	0,296	0,430	0,783
22	0,203	0,296	0,550	33	0,304	0,441	0,806
23	0,211	0,310	0,575	34	0,313	0,452	0,830
24	0,220	0,325	0,600	35	0,321	0,463	0,852

№ изм.	4	6	8
№ изв.	7152	9604	9862

Изм. № дубликата	420
Изм. № подлинника	

Продолжение табл.3

L, мм	d			L, мм	d		
	MR5	MR6	MR8		MR5	MR6	MR8
	Масса 100 шт., кг				Масса 100 шт., кг		
36	0,330	0,475	0,875	50	0,452	0,650	1,200
37	0,339	0,480	0,898	52	-	-	1,240
38	0,348	0,505	0,922	54	-	-	1,280
39	0,357	0,516	0,946	56	-	-	1,335
40	0,366	0,528	0,970	58	-	-	1,375
41	0,374	0,542	0,990	60	-	-	1,420
42	0,383	0,557	1,010	62	-	-	1,470
44	0,394	0,580	1,060	64	-	-	1,515
46	0,417	0,610	1,100	66	-	-	1,560
48	0,435	0,633	1,145	68	-	-	1,605

6. Коды ОКП болтов должны соответствовать указанным в обязательном приложении.

7. Технические условия - по ОСТ 1 00552-72, кроме расчетных разрушающих нагрузок на разрыв, которые составляют 90% от указанных в стандарте.

Пример наименования и обозначения болта с потайной головкой  $\angle 90^\circ$  с полем допуска диаметра стержня  $\mu 8$  из титанового сплава, с резьбой MR6 и длиной  $L = 24$  мм, анодированного:

Болт 6-24-Ан.Окс-ОСТ 1 10572-72

№ изм.	нов.	6	8
№ изв.	7152	9604	9862

Ив. № дубликата	420
Ив. № подлинника	

ПРИЛОЖЕНИЕ

Обязательное

Код ОКП 75 9140 3XXX КЧ

См. таблицу

L	d						L	d					
	MR5		MR6		MR8			MR5		MR6		MR8	
	XXX	КЧ	XXX	КЧ	XXX	КЧ		XXX	КЧ	XXX	КЧ	XXX	КЧ
14	001	00					35	022	06	053	10	080	07
15	002	10					36	023	05	054	09	081	06
16	003	09	034	02			37	024	04	055	08	082	05
17	004	08	035	01			38	025	03	056	07	083	04
18	005	07	036	00			39	026	02	057	06	084	03
19	006	06	037	10			40	027	01	058	05	085	02
20	007	05	038	09	065	06	41	028	00	059	04	086	01
21	008	04	039	08	066	05	42	029	10	060	00	087	00
22	009	03	040	04	067	04	44	030	06	061	10	088	10
23	010	10	041	03	068	03	46	031	05	062	09	089	09
24	011	09	042	02	069	02	48	032	04	063	08	090	05
25	012	08	043	01	070	09	50	033	03	064	07	091	04
26	013	07	044	00	071	08	52					092	03
27	014	06	045	10	072	07	54					093	02
28	015	05	046	09	073	06	56					094	01
29	016	04	047	08	074	05	58					095	00
30	017	03	048	07	075	04	60					096	10
31	018	02	049	06	076	03	62					097	09
32	019	01	050	02	077	02	64					098	08
33	020	08	051	01	078	01	66					099	07
34	021	07	052	00	079	00	68					100	09

№ изм.	8
Нов. №	9604
№ изд.	9862

420

Нов. № дубликата	
Нов. № подлинника	

## ЛИСТ РЕГИСТРАЦИИ ИЗМЕНЕНИЙ

№ изм.	Номера страниц				Номер "Изв. об изм."	Подпись	Дата	Срок введения изменения
	Изме- ненных	Заме- ненных	Новых	Анну- лиро- ванных				
"а"	1, 4	-	-	-	5496			01.07.74
2	2, 3, 4	-	-	-	6701	<i>Власов</i>	<del>10.02.77</del>	01.01.77
3	4	-	-	-	6763	<i>Власов</i>	<del>11.04.77</del>	01.01.77
4	1	2, 3, 4	5	-	7152	<i>Власов</i>	<del>24.02.78</del>	01.01.79
5	1, 2	-	-	-	7880	<i>Михайлов</i>	<del>15.11.79</del>	01.01.80
6	1, 2, 4, 5	-	6, 7	-	9604	<i>Хиз</i>	<del>23.05.85</del>	01.01.86
7	2	-	-	-	9692	<i>Хиз</i>	<del>11.11.86</del>	01.01.87
8	1+6	-	-	-	9862	<i>Хиз</i>	<del>30.01.90</del>	01.07.90
9	1	-	-	-	9950	<i>Хиз</i>	<del>11.07.91</del>	01.01.92