

УДК 621.882.622-422.6

Группа Г-31

ОТРАСЛЕВОЙ СТАНДАРТ

**БОЛТЫ С УМЕНЬШЕННОЙ
ШЕСТИГРАННОЙ ГОЛОВКОЙ С ПОЛЕМ
ДОПУСКА ДИАМЕТРА СТЕРЖНЯ $\alpha 8$
ИЗ ТИТАНОВОГО СПЛАВА**

Конструкция и размеры

ОСТ 1 10570-72

На 7 страницах

Введен впервые

Проверен в 1989 г.

Подлежит проверке в 1999 г.

Проверен в 1984 г.

Подлежит проверке в 1989 г.

ОКП 75 9120

Распоряжением Министерства от 31.03.72

№ 087-16

срок введения установлен с 01.07.72

Несоблюдение стандарта преследуется по закону

1. Настоящий стандарт распространяется на болты с уменьшенной шестигранной головкой с полем допуска диаметра стержня $\alpha 8$ из титанового сплава, предназначенные для эксплуатации при температуре:

- до 160°C без ограничения ресурса;
- до 200°C, ресурс не более 1000 часов;
- до 300°C, ресурс не более 200 часов.

№ изм.

№ изв.

а

4

5

6

7

8

5488

7182

7880

9604

9862

9850

Изм. № дубликата

Изм. № подлинника

418

2. Конструкция и размеры болтов должны соответствовать указанным на чертеже и в табл.1 и 2.

3,2/ (✓)

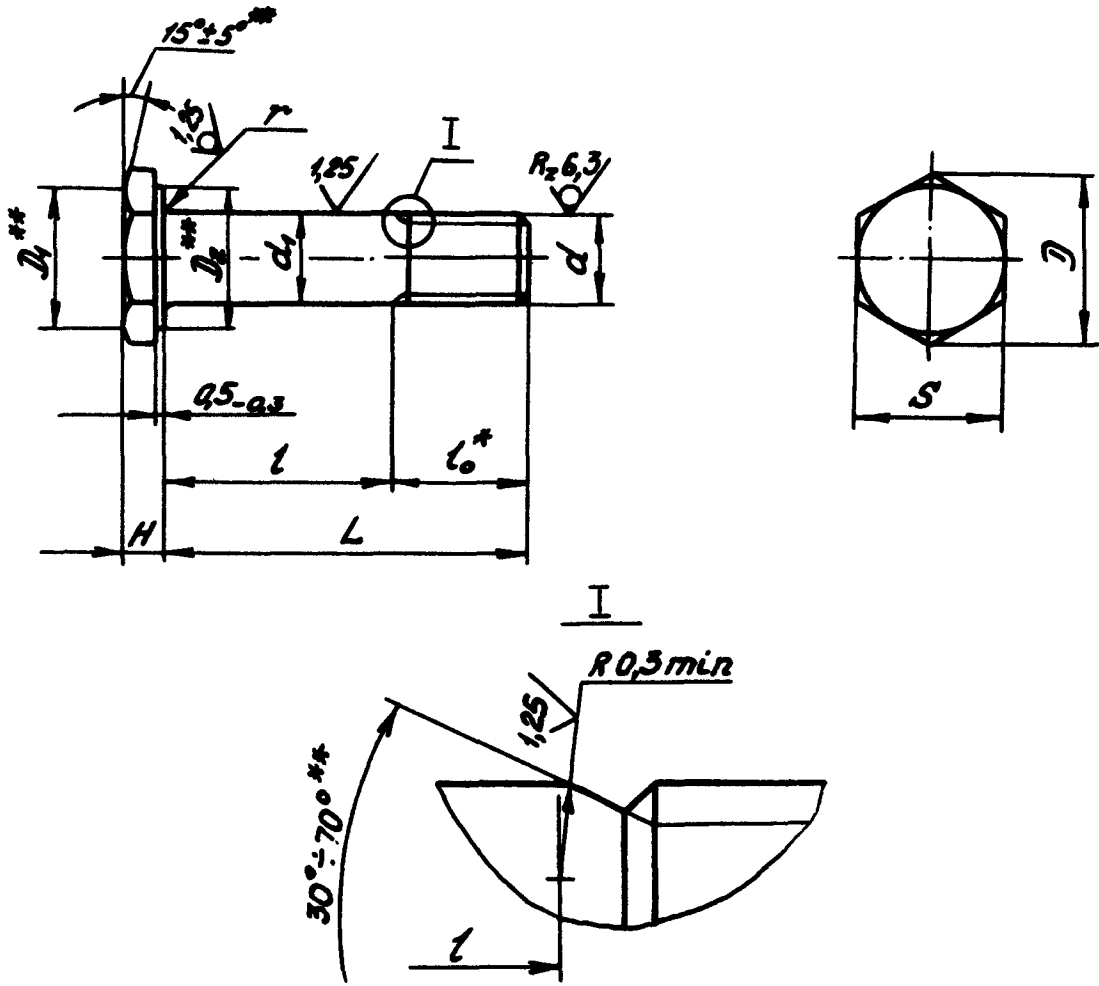


Таблица 1

мм

d	d ₁ Пред. откл. по У8	D	D ₁	D ₂	H	S	r	l ₀
					Пред. откл.			
					по h 14	по h 12	-0,3	
MR5-6e	5	8,8	7,8	7,4	2,5	8	0,7	8
MR6-6e	6	11,0	9,8	9,3		10		10
MR8-6e	8	13,3	11,8	11,2	3,0	12	0,9	12

* Размер для справок.

** Размеры обеспеч. инстр.

№ изм.	4	5	6	7
№ изд.	7152	7880	9604	9862

Изм. № дубликата	418
Изм. № подлинника	

Таблица 2

мм

L		d						
		MR5		MR6		MR8		
Номинал.	Пред. откл.	Применяемость	Пред. откл. -0,4	Применяемость	Пред. откл. -0,5	Применяемость	Пред. откл. -0,62	
11	±0,2		3		-		-	
12			4		-		-	
13			5		3		-	
14			6		4		-	
15			7		5		-	
16			8		6		4	
17			9		7		5	
18			10		8		6	
19			11		9		7	
20			12		10		8	
21			13		11		9	
22			14		12		10	
23		±0,3		15		13		11
24				16		14		12
25				17		15		13
26				18		16		14
27				19		17		15
28				20		18		16
29				21		19		17
30				22		20		18
31				23		21		19
32				24		22		20
33			25		23		21	
34			26		24		22	
35			27		25		23	
36			28		26		24	
37			29		27		25	
38			30		28		26	
39			31		29		27	
40			32		30		28	
41			33		31		29	
42			34		32		30	
44			36		34		32	
46			38		36		34	
48			40		38		36	

№ зм.	4	7
№ зм.	7152	9862

Изм. № дубликата	
Изм. № подлинника	418

Продолжение табл.2

мм

L		d					
		MR5		MR6		MR8	
Номинал.	Пред. откл.	Применение-мость	Пред. откл. -0,4	Применение-мость	Пред. откл. -0,5	Применение-мость	Пред. откл. -0,62
50	±0,3		42		40		38
52			-		-		40
54			-		-		42
56			-		-		44
58			-		-		46
60	±0,5		-		-		48
62			-		-		50
64			-		-		52
66			-		-		54
68			-		-		56

3. Материал: титановый сплав BT16.

4. Покрытие: Ан.Окс 2-3.

5. Масса болтов должна соответствовать указанной в табл.3.

Таблица 3

L, мм	d			L, мм	d		
	MR5	MR6	MR8		MR5	MR6	MR8
	Масса 100 шт., кг				Масса 100 шт., кг		
11	0,165	-	-	22	0,261	0,360	0,628
12	0,174	-	-	23	0,269	0,371	0,649
13	0,183	0,240	-	24	0,278	0,383	0,673
14	0,182	0,255	-	25	0,287	0,394	0,694
15	0,200	0,266	-	26	0,296	0,405	0,715
16	0,209	0,278	0,487	27	0,304	0,414	0,737
17	0,214	0,283	0,510	28	0,313	0,423	0,760
18	0,220	0,308	0,534	29	0,321	0,440	0,782
19	0,232	0,319	0,557	30	0,330	0,468	0,805
20	0,244	0,330	0,580	31	0,342	0,472	0,827
21	0,252	0,345	0,603	32	0,354	0,487	0,850

№ изм.

4

6

7

№ изм.

7152

9604

9862

Изм. № дубликата

Изм. № единицы

418

Продолжение табл.3

L, мм	d			L, мм	d		
	MR5	MR6	MR8		MR5	MR6	MR8
	Масса 100 шт., кг				Масса 100 шт., кг		
38	0,362	0,498	0,875	48	0,483	0,660	1,200
34	0,371	0,510	0,800	50	0,510	0,720	1,265
35	0,379	0,525	0,922	52	-	-	1,320
36	0,388	0,540	0,945	54	-	-	1,360
37	0,398	0,551	0,967	56	-	-	1,400
38	0,405	0,562	0,990	58	-	-	1,450
39	0,414	0,576	1,015	60	-	-	1,495
40	0,423	0,590	1,040	62	-	-	1,535
41	0,431	0,602	1,062	64	-	-	1,580
42	0,440	0,615	1,085	66	-	-	1,630
44	0,458	0,637	1,125	68	-	-	1,675
46	0,475	0,667	1,170				

6. Коды ОКП болтов должны соответствовать указанным в обязательном приложении.

7. Технические условия - по ОСТ 1 00552-72, кроме расчетных разрушающих нагрузок на разрыв, которые составляют 90% от указанных в стандарте.

Пример наименования и обозначения болта с уменьшенной шестигранной головкой с полем допуска диаметра стержня и 8 из титанового сплава, с резьбой MR6 и длиной $L = 24$ мм, анодированного:

Болт 6-24-Ан.Окс-ОСТ 1 10570-72

№ изм. нов. 7
№ изм. 6 9862
7152 9604

418

№в. № дубликата
№в. № подлинника

ОСТ 1 10570-72 Стр. 6

ПРИЛОЖЕНИЕ

Обязательное

Код ОКП 75 9120 4XXX КЧ

См. таблицу

L	d						L	d					
	MR5		MR6		MR8			MR5		MR6		MR8	
	XXX	КЧ	XXX	КЧ	XXX	КЧ		XXX	КЧ	XXX	КЧ	XXX	КЧ
11	001	08					34	024	01	058	02	089	06
12	002	07					35	025	00	059	01	090	02
13	003	06	037	07			36	026	10	060	08	091	01
14	004	05	038	06			37	027	09	061	07	092	00
15	005	04	039	05			38	028	08	062	06	093	10
16	006	03	040	01	071	05	39	029	07	063	05	094	09
17	007	02	041	00	072	04	40	030	03	064	04	095	08
18	008	01	042	10	073	03	41	031	02	065	03	096	07
19	009	00	043	09	074	02	42	032	01	066	02	097	06
20	010	07	044	08	075	01	44	033	00	067	01	098	05
21	011	06	045	07	076	00	46	034	10	068	00	099	04
22	012	05	046	06	077	10	48	035	09	069	10	100	06
23	013	04	047	05	078	09	50	036	08	070	06	101	05
24	014	03	048	04	079	08	52					102	04
25	015	02	049	03	080	04	54					103	03
26	016	01	050	10	081	03	56					104	02
27	017	00	051	09	082	02	58					105	01
28	018	10	052	08	083	01	60					106	00
29	019	09	053	07	084	00	62					107	10
30	020	05	054	06	085	10	64					108	09
31	021	04	055	05	086	09	66					109	08
32	022	03	056	04	087	08	68					110	08
33	023	02	057	03	088	07							04

7

Нов.

№ изв.

№ изв. 9604 9862

418

Нов. № дубликата

Нов. № подлинника

ЛИСТ РЕГИСТРАЦИИ ИЗМЕНЕНИЙ

№ изм.	Номера страниц				Номер "Изв. об изм."	Подпись	Дата	Срок введения изменения
	Изме- ненных	Заме- ненных	Новых	Анну- лиро- ванных				
"а"	1,4	-	-	-	5498			01.07.74
2	2,3,4	-	-	-	6701	<i>В. Белов</i>	10.02.77	01.01.77
3	4	-	-	-	6763	<i>В. Белов</i>	11.04.77	01.01.77
4	1,5	2,3,4	-	-	7152	<i>В. Белов</i>	24.02.78	01.01.79
5	1,2	-	-	-	7880	<i>Н. Копылов</i>	19.11.79	01.01.80
6	1,2,4, 5	-	6,7	-	9604	<i>И. Жуков</i>	23.05.85	01.01.86
7	1+6	-	-	-	9862	<i>И. Жуков</i>	30.01.90	01.07.90
8	1	-	-	-	9850	<i>И. Жуков</i>	11.07.91	01.01.92

⑥ Нов. Изв. № 9604