



ГОСУДАРСТВЕННЫЙ СТАНДАРТ
СОЮЗА ССР

**ЛЕПЕСТКИ ТРЕХСТОРОННИЕ,
ЗАКРЕПЛЯЕМЫЕ ВИНТАМИ
ИЛИ ЗАКЛЕПКАМИ,
ИЛИ ОПРЕССОВКОЙ**

КОНСТРУКЦИЯ И РАЗМЕРЫ

ГОСТ 23920—79

Издание официальное

ГОСТ 23920-79 Э24

*от 1564 от 14.06.90 с целью враще-
нием срока действия*

ИЗД. от 9, 1990г.

ГОСУДАРСТВЕННЫЙ КОМИТЕТ СССР ПО СТАНДАРТАМ

Москва



Цена 3 коп.

**ЛЕПЕСТКИ ТРЕХСТОРОННИЕ, ЗАКРЕПЛЯЕМЫЕ ВИНТАМИ
ИЛИ ЗАКЛЕПКАМИ, ИЛИ ОПРЕССОВКОЙ****Конструкция и размеры**Triple-sided leaves fixed by screws or rivets,
or by pressing. Design and size**ГОСТ
23920-79***

ОКП 34 8940

Постановлением Государственного комитета СССР по стандартам от 14 декабря
1979 г. № 4810 срок введения установленс 01.01.81Проверен в 1985 г. Постановлением Госстандарта от 25.07.85 № 2356
срок действия продлендо 01.01.91**Несоблюдение стандарта преследуется по закону**

1. Настоящий стандарт распространяется на трехсторонние лепестки, закрепляемые винтами или заклепками, или опрессовкой, предназначенные для электромонтажа элементов пайкой.

2. Лепестки должны изготавливать двух типов:

1 — без фиксатора (черт. 1);

2 — с фиксатором (черт. 2).

3. Лепестки каждого типа должны изготавливать в трех исполнениях:

1 — прямые;

2 — с отгибом концов под углом 45°;

3 — с отгибом концов под углом 90°.

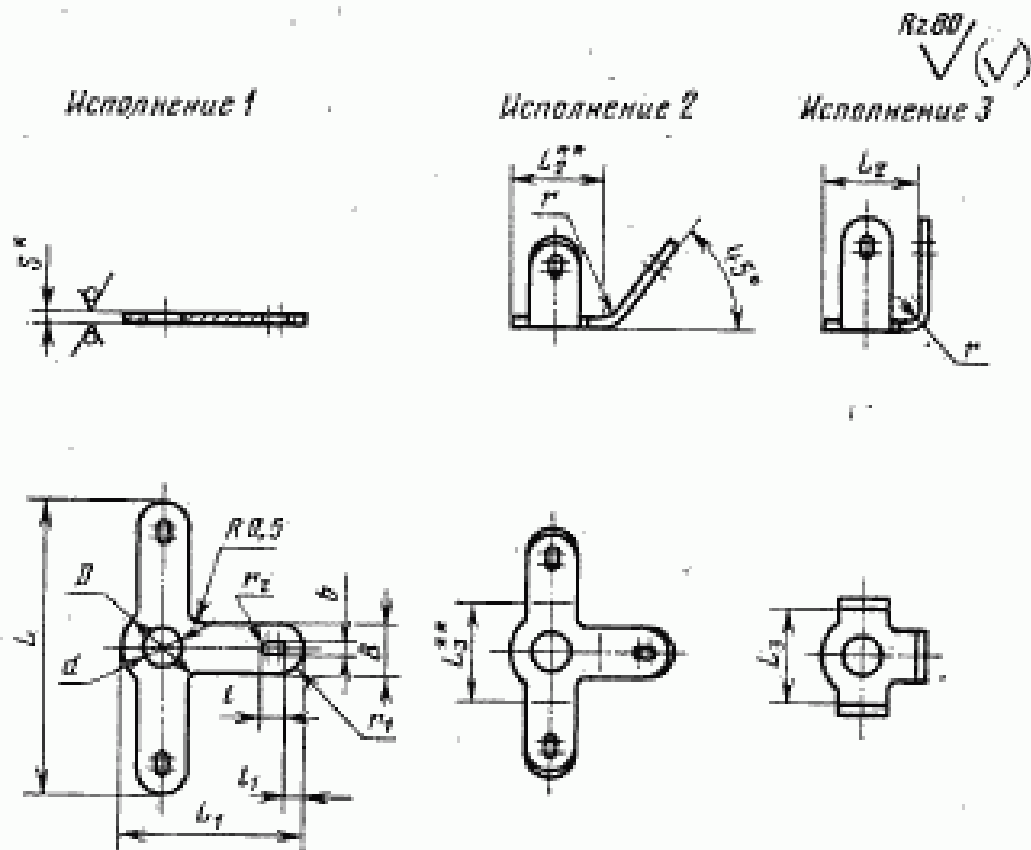
Издание официальное**Перепечатка воспрещена**

★

* Переиздание (декабрь 1985 г.) с Изменением № 1,
утвержденным в июле 1985 г. (ИУС 11—85).

© Издательство стандартов, 1986

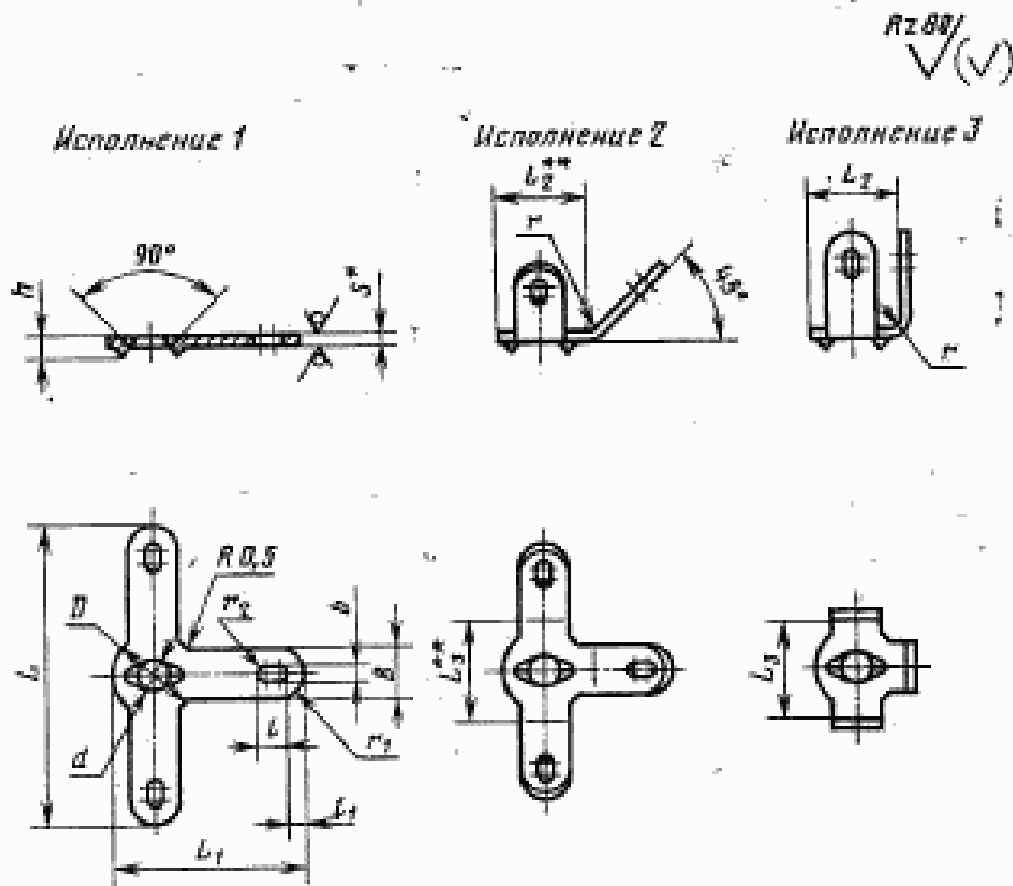
Тип 1



- Размер для справок.
- Размеры обеспечиваются инструментом.

Черт. 1

Табл 2



- * Размер для справок.
- ** Размеры обеспечиваются инструментом.

Черт. 2

Таблица 1
Размеры в мм

Исполнение	Применяемость	d	D	L	L ₁	L ₂	L ₃	L	l	l ₁	B	b	S	A	Масса 1000 шт., кг	Допустимый ток при плотности 10 А/мм ² , А
1		1,2		14	9,0	—	—	—							0,106	
2					—	4,5	5,0									
3			4,0		11,0	—	—			0,75	2,5	1,0	0,3	0,6		7,5
1		1,7		18	—	4,5	5,0								0,132	
2					—	—	—									
3					9,5	—	—		2,0							
1				14	—	5,0	5,0								0,196	
2					12,0	—	—									
3		2,2	5,0		—	—	—									
1				20	—	5,6	6,3			1,05	3,0	1,2	0,5	1,0		15,0
2					—	—	—									
3					13,0	—	—									
1		2,7	6,3		—	7,1	8,0								0,335	
2					—	—	—									
3					11,5	—	—		2,5							
1				16	—	7,1	7,1			1,20	4,0	1,5				20,0
2		3,2			—	—	—									
3					—	—	—									

Продолжение табл. 1

Размеры в мм

Исполнение	Прямостояче- мость	d	D	L	L ₁	L ₂	L ₃	L ₄	L ₅	l	l ₁	b	S	A	Масса 1000 шт., кг	Допустимый ток при плотности 10 А/мм ² , А
1		3,2	6,3	25	16,0	—	—	—	—	2,5	—	1,5	—	—	0,528	20,0
2					—	7,1	8,0	—	—	—	1,20	—	—	—	—	—
3					—	—	—	—	—	—	—	—	—	—	—	—
1		4,3	8,0	25	16,0	—	—	—	—	—	—	—	—	—	0,556	22,0
2					—	9,0	10,0	—	—	—	—	—	—	—	—	—
3					—	—	—	—	—	—	—	—	—	—	—	—
1		5,3	10,0	28	19,0	—	—	—	—	3,0	—	—	0,5	1,0	0,625	25,0
2					—	11,0	12,0	—	—	—	—	2,2	—	—	—	—
3					—	—	—	—	—	—	—	—	—	—	—	—
1		6,4	11,0	28	20,0	—	—	—	—	—	1,40	—	—	—	0,782	25,0
2					—	—	—	—	—	—	—	—	—	—	—	—
3					—	—	—	—	—	—	—	—	—	—	—	—

4. Лепестки должны изготавливать в соответствии с требованиями настоящего стандарта.

Конструкция и размеры лепестков должны соответствовать черт. 1 и 2 и табл. 1.

Примечания:

1. На черт. 1 и 2 размеры $r=2S$; $r_1=0,5B$; $r_2=0,5b$.

2. В табл. 1 значения массы указаны для лепестков, изготовленных из латуни марок Л63, Л68. Для определения массы лепестков из латуни марок Л80, Л85, Л90 значения, приведенные в табл. 1, следует умножить на коэффициент 0,98.

5. Лепестки должны быть изготовлены из мягких, нормальной точности ленты по ГОСТ 2208—75, листа или полосы по ГОСТ 931—78 из латуни марки Л63 по ГОСТ 15527—70.

Допускается изготавливать лепестки из латуни марок Л68, Л80, Л85, Л90 по ГОСТ 15527—70.

6. Предельные отклонения размера d — по Н12. Неуказанные предельные отклонения размеров: отверстий Н14, валов h14, остальных $\pm \frac{IT14}{2}$, угловых размеров $\pm 3^\circ$, размеров менее 1 мм $\pm \frac{IT13}{2}$.

7. Покрытия лепестков для всех условий эксплуатации в зависимости от предъявляемых к лепесткам требований должны выбираться по табл. 2 и соответствовать требованиям ГОСТ 9.301—78.

Таблица 2

Обозначение покрытия по ГОСТ 9.073—77	Шифр покрытия
Без покрытия	00
Н6*	03
Н1—З.Гор.ПОС 61	05
Н1—З.О-С(60) З.опл	06
Н1—З.О-Вн(99,8)6**	07

* Покрытие применяют с последующим облуживанием участков поверхности, предназначенных для пайки; припоем Гор. ПОС 61.

** Покрытие применяют, если нглообразование не влияет на работоспособность изделия.

Примеры условных обозначений лепестков типа 2, исполнения 3, диаметром $d=1,7$ мм, длиной $L=18$ мм:

из латуни марки Л63 с шифром покрытия 07:

Лепесток 2—3—1,7×18—07 ГОСТ 23920—79

из латуни марки Л80 с шифром покрытия 00:

Лепесток 2—3—1,7×18-Л80—00 ГОСТ 23920—79.

8. Примеры условных обозначений лепестков типа 1, исполнения 1, диаметром $d=1,2$ мм, длиной $L=14$ мм: из латуни марки Л63 с шифром покрытия 06:

Лепесток 1—1—1,2×14—06 ГОСТ 23920—79

из латуни марки Л68 с шифром покрытия 03:

Лепесток 1—1—1,2×14-Л68—03 ГОСТ 23920—79

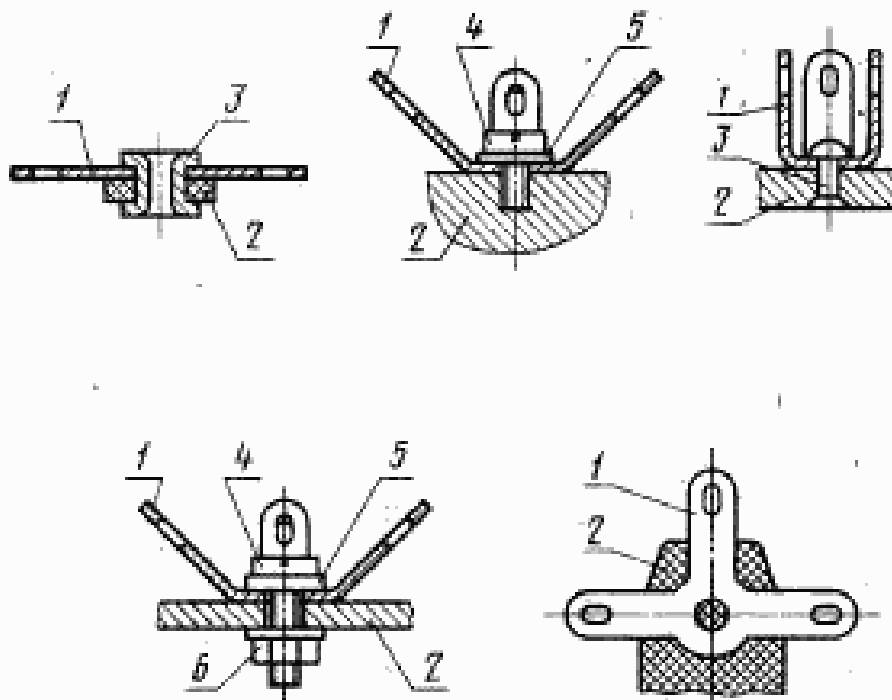
7, 8. (Измененная редакция, Изм. № 1).

9. Примеры установки лепестков приведены в рекомендуемом приложении.

ПРИЛОЖЕНИЕ

Рекомендуемое

Примеры установки лепестков



1—лепесток; 2—основание; 3—заклепка; 4—винт; 5—шайба; 6—гайка

Редактор *М. А. Глазунова*
 Технический редактор *Э. В. Мигля*
 Корректор *Г. Н. Чуйко*

Сдано в наб. 19.03.86 Подл. в печ. 27.06.86 0,5 усл. п. л. 0,5 усл. кр.-отт. 0,42 уч.-изд. л.
 Тираж 10 000 Цена 3 коп.

Ордена «Знак Почета» Издательство стандартов, Москва, 123840, ГСП,
 Новопресненский пер., д. 3.
 Вильнюсская типография Издательства стандартов, ул. Мицкевича, 12/14. Зая. 2735.